

ReSound Unite™ Fernbedienung 2



Produktbeschreibung

Die ReSound-Unite™-Fernbedienung 2 ist die ideale Lösung für Kunden, die Wert legen auf eine visuelle Kontrolle über die Einstellungen ihres Hörsystems und der Wireless-Geräte. Mit der Fernbedienung können sie ein anderes Programm auswählen, die Lautstärke anpassen und die Übertragung vom Audio Beamer 2 und Minimikrofon starten.

Mit der Fernbedienung 2 können die Nutzer die Lautstärke für jedes Hörsystem einzeln anpassen. Im Streaming-Modus können sie die Lautstärke des Hörsystems sowie die Audiolautstärke anpassen.

Auf dem hochauflösenden LC-Display der Fernbedienung 2 können sie die Einstellungen auf einen Blick sehen.

Das einfach zu bedienende Tastenfeld ermöglicht die Auswahl von Programmen, die Lautstärkeregelung und Stummschaltung der Hörsysteme. Dank des eleganten Designs der kleinen, handlichen Fernbedienung 2 macht Kontrolle richtig Spaß.

Einfaches Herstellen der Verbindung

- Ihr Kunde braucht nur die Paarungstaste an der Fernbedienung 2 zu drücken und das Batteriefach am Hörsystem innerhalb von 20 Sekunden zu öffnen und wieder zu schließen, schon kann das Zubehör mit dem Hörsystem kommunizieren.
- Das Paaren kann auch mit der Anpass-Software ReSound Aventa® 3 erfolgen.

Benutzerfreundlich

- Per Tastendruck kann der Benutzer die Lautstärke einstellen, stumm/laut schalten oder ein anderes Hörprogramm im Hörsystem wählen.
- Die Lautstärke kann einseitig oder beidseitig angepasst werden.
- Mit der Home-Taste können die Standardeinstellungen wiederhergestellt werden.
- Der Übertragungs-Button aktiviert das Streaming von Ihrem Audio Beamer 2 oder Minimikrofon (optionale Übertragungs-Geräte)
- Aufladbar mit Batteriestandsanzeige
- Mechanischer EIN-/AUS-Schalter, um zu verhindern, dass das Gerät versehentlich aktiviert wird

2,4 GHz Wireless-Technologie

- Intelligenter, robuster und zuverlässiger Standard mit starken, klaren und stabilen Signalen

ReSound A/S
Lautrupbjerg 7
DK-2750 Ballerup
Tel.: +45 45 75 11 11
Fax: +45 45 75 11 19
www.resound.com

Deutschland
GN Hearing GmbH
An der Kleimannbrücke 75
D-48157 Münster
Tel.: +49 2 51 - 20 39 6-0
Fax: +49 2 51 - 20 39 6-250
info@gnresound.de
resoundpro.com

Österreich
GN ReSound Hörtechnologie GmbH
Wimberggasse 14-16
A-1070 Vienna
Tel.: +43 1 524 54 00-0
resound.com

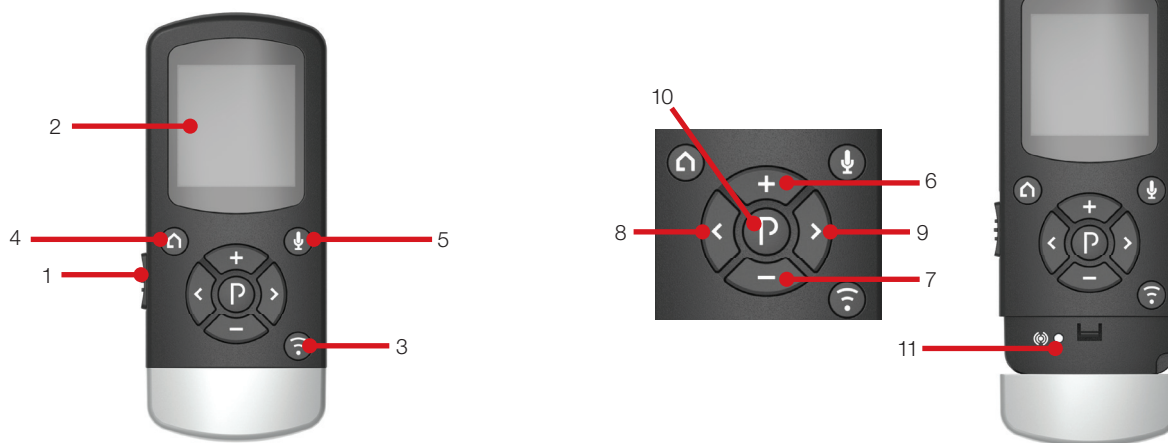
Schweiz
GN ReSound AG
Schützenstrasse 1
CH-8800 Thalwil
Tél.: +41 (0)44 722 91 11
info@gnresound.ch
resound.com

ReSound

rediscover hearing

Beschreibung

- | | |
|--|-----------------------------------|
| 1 An- und Ausschalter | 6 Lautstärke erhöhen |
| 2 Display | 7 Lautstärke verringern |
| 3 Übertragung starten (optional Audio Beamer oder Mini-Mikrofon) | 8 Nur das linke Hörsystem wählen |
| 4 Home | 9 Nur das rechte Hörsystem wählen |
| 5 Taste zum Stummschalten des Hörsystems | 10 Programm wechseln |
| | 11 Paarungs-Taste |



Technische Daten

Abmessungen	98 x 42 x 15 mm
Gewicht	35 g
Display	128 x 128 Pixel Farbdisplay
Ladegerät	Integrierter Akku
Akkuladezeit	Max 2,5 Stunden mit dem mitgelieferten Ladegerät
Wireless-Verbindungen	2 Hörsysteme pro Fernbedienung 2
Wireless-Übertragungsfrequenz	2,4 GHz
Funkreichweite	Bis zu 3 Meter
Kommunikationsgeschwindigkeit	2 Mbit/s
Emission	Max. +4 dBm Erfüllt alle relevanten Standards
ESD-Toleranz	±4 kV Kontakt ±8 kV Luft
Betriebstemperatur:	0 bis 45 °C
Aufbewahrungstemperatur:	-20 bis +45 °C

ReSound

rediscover hearing