



HelmetMount & Extension Cable

Helmet Bracket & Extension Cable

www.BBBPARTS.COM © BBB Bike Parts

- EN Manual
- DE Handbuch
- FR Manuel
- NL Handleiding
- ES Manual
- PT Manual
- IT Manuale
- HU Használati utasítás
- PL Podręcznik
- CZ Uživatelská příručka
- JP 使用説明書
- RU Руководство пользователя
- SK Manuál
- NO Håndbok



ENGLISH

EN HELMET BRACKET & EXTENSION CABLE

WARNING

* This extension cable is only compatible with the BBB BLS-63 & BLS-64 headlights and BLS-63 Lithium Ion battery pack and should not be used on other headlights.

- 1 Install the BBB helmet bracket as illustrated.
- 2 Install the headlight on the BBB helmet bracket.
- 3 Connect the extension cable to the headlight.
- 4 Stow the battery pack of the BLS-63 in your rucksack or jersey's pocket.

DEUTSCH

DE HELMHALTERUNG & VERLÄNGERUNGSKABEL

WARNUNG

* Dieses Verlängerungskabel ist nur mit den BLS-63 & BLS-64 Frontlichtern von BBB kompatibel. Der Lithium-Ionen Akku vom BLS-63 darf nicht für andere Lampen verwendet werden.

- 1 Montieren Sie die Helmhalterung wie gezeigt.
- 2 Montieren Sie die Lampe auf der Helmhalterung.
- 3 Verbinden Sie das Verlängerungskabel mit der Lampe.
- 4 Verstauen Sie den Akku des BLS-63 in Ihrem Rucksack oder Ihrer Trikot-Tasche.

FRANÇAIS

FR FIXATION POUR CASQUE & CÂBLE D'EXTENSION

ATTENTION

* Ce câble d'extension n'est compatible qu'avec les éclairages BBB BLS-63 et BLS-64 ainsi que la batterie Lithium Ion BBB pour BLS-63 et ne devrait pas être utilisé en combinaison avec tout autre éclairage.

- 1 Installer la fixation pour casque BBB comme indiqué sur l'illustration.
- 2 Mettre en place l'éclairage sur la fixation pour casque BBB.
- 3 Connecter le câble d'extension à l'éclairage.
- 4 Ranger la batterie du BLS-63 dans votre sac à dos ou la poche de votre maillot.

NEDERLANDS

NL HELMBESTIGING & VERLENGKABEL

WAARSCHUWING

* Deze verlengkabel is alleen compatibel met de BBB BLS-63 & BLS-64 koplampen en de BLS-63 Lithium Ion accu en dient niet met andere koplampen gebruikt te worden.

- 1 Monteer de BBB helmbevestiging zoals afgebeeld.
- 2 Monteer de koplamp op de BBB helmbevestiging.
- 3 Verbind de verlengkabel met de koplamp.
- 4 Berg de accu op in uw rugzak of in de achterzak van uw shirt.

ESPAÑOL

ES SOPORTE PARA CASCO Y EXTENSION DE CABLE.

AVISO

* Este prolongador de cable es SÓLO compatible con los modelos de luz BBB BLS-63 y BLS-64, y con el pack de batería de "Ion-Litio" del modelo BLS-63.

- 1 Coloque el soporte BBB para casco como se indica.
- 2 Instale la luz sobre el soporte para el casco.
- 3 Conecte el prolongador de cable al faro.
- 4 No debe usarse con otros modelos de luces. Guarde el pack de baterías en su mochila o en su bolsillo del maillot.

PORTUGUÊS

PT SUPORTE DE CAPACETE E CABO EXTENSÍVEL

AVISO

* Este cabo de ligação é apenas compatível com os focos BBB BLS-63 e BLS-64 e com a bateria de íons de lítio BLS-63, não devendo ser usado com outros focos.

- 1 Instale o suporte de capacete BBB conforme ilustrado.
- 2 Instale o foco no suporte de capacete.
- 3 Ligue o cabo ao foco.
- 4 Guarde a bateria do BLS-63 na sua mochila ou no bolso da camisola.

ITALIANO

IT SLITTA PER CASCO CON PROLUNGA

AVVERTENZA

* Questa prolunga è compatibile solamente con i fari BBB BLS-63 e BLS-64 e con il pacco batterie al litio BLS-63 e non deve essere utilizzata con altri sistemi di illuminazione.

- 1 Installare la slitta sul casco come da disegno.
- 2 Installare il faro sulla slitta.
- 3 Collegare la prolunga del cavo al faro.
- 4 Posizionare accuratamente il pacco batterie nella tasca della maglia.

MAGYAR

HU LÁMPATARTÓ SISAKRA ÉS HOSSZABBÍTÓ KÁBEL

FIGYELMEZTETÉS

* A hosszabbító kábel kizárólag a BBB BLS-63 és BLS-64-es első lámpával illethez a BLS-63-hoz tartozó Lithium Ion akkumulátorral kompatibilis, más rendszerekkel nem használható.

- 1 Szerelje fel a BBB sisak konzolt a képen látható módon.
- 2 Szerelje fel a világítást a sisak konzolra.
- 3 Csatlakoztassa a hosszabbítókábel az első lámpához.
- 4 A BLS-63 akkumulátor csomagja hűtőszekrény illethez a mező között elhelyezhető.

POLSKI

PL UCHWYT NA KASK WRAZ Z PRZEDŁUŻACZEM

OSTRZEŻENIE

* Ten kabel przedłużający kompatybilny jest tylko z lampami BBB BLS-63 i BLS-64 oraz z litowo-jonowym akumulatorem BLS-63 i nie powinien być używany z innymi lampami.

- 1 Zamontuj uchwyt na kask BBB jak pokazano na obrazku.
- 2 Zamontuj lampę na uchwycie na kask BBB.
- 3 Podłącz kabel przedłużający do lampy.
- 4 Umieść akumulator lampy BLS-63 w plecaku lub w kieszeni bluzy.

ČESKÝ

CZ DRŽÁK NA PŘILBU & PROPOJOVACÍ KABEL

VAROVÁNÍ

* Tento kabel je kompatibilní pouze s reflektory BBB BLS-63 & BLS-64, neměl byt používán na jiné reflektory.

- 1 Nainstalujte držák přílbu jak je znázorněno.
- 2 Nainstalujte držák světlotmetu na přílbu BBB.
- 3 Pripojte prodlužovací kabel ke světlotmetu.
- 4 Umístěte baterie z BLS-63 do batohu nebo kapsy dresu.

日本語

JP ヘルメットブラケット & エクステンションケーブル

警告

* 付属の延長ケーブルはBLS-63 & BLS-64とBLS-63リチウムイオン電池パックにのみ対応です、他のヘッドライトには使用できません。

- 1 イラストのようにブラケットをヘルメットに取り付けます。
- 2 ヘッドライトをブラケットに取り付けます。
- 3 延長ケーブルをヘッドライトにつなぎます。
- 4 BLS-63用バッテリーパックはポケットやカバンに入れ保管します。

РУССКИЙ

RU КРЕПЛЕНИЕ НА ШЛЕМ И КАБЕЛЬ-ПЕРЕХОДНИК

ВНИМАНИЕ

* Этот кабель совместим только с фонарем BBB BLS-63 и BLS-63.

- 1 Установите кронштейн на шлем BBB, как показано на рисунке.
- 2 Установите фонарь на кронштейне.
- 3 Подключите удлинитель для фонаря.
- 4 Не использовать для других фонарей.

SLOVENSKY

SK DRŽIAK NA PRILBU & PREDĽUŽOVACÍ KÁBEL

UPOZORNENIE

* Predlžovací kábel je kompatibilný len so svetlami BLS-63, BLS-64 a BLS-63 akumulátorom.

- 1 Držiak na prilbu inštalujte tak, ako je vyobrazené.
- 2 Inštalácia svetla do držiaka na prilbu.
- 3 Pripojte predlžovací kábel do svetla.
- 4 Akumulátor prevádzajte v batohu, alebo vrecku vášho dresu.

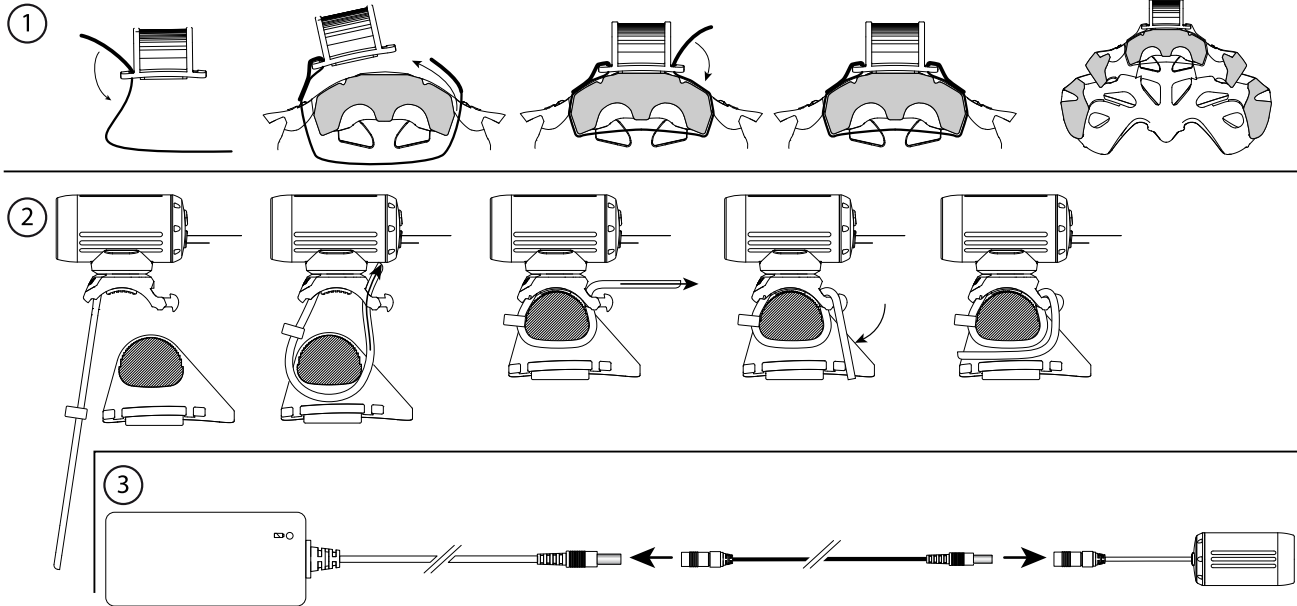
NORSK

NO HJELMFESTE & SKJØTEKABEL

ADVARSEL

* Denne skjøteledningen er kun kompatibel med BBB BLS-63 & BLS-64 frontlykta og BLS-63 Lithium Ion batteripakken og bør ikke brukes sammen med andre lyktesystemer.

- 1 Fest BBB hjelmbrakett som vist.
- 2 Skv frontlykta på BBB hjelmbraketten.
- 3 Sett skjøteledningen på frontlykta.
- 4 Legg batteripakken til BLS-63 lykta i sekken eller i en lomme på troya/jakka.



BLS-69 CE