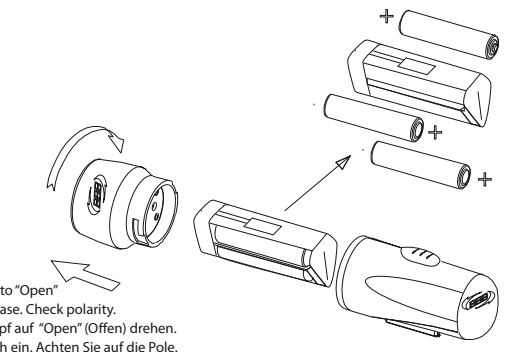


**EN Warning** **DE Warnung** **FR Attention** **NL Waarschuwing** **ES Aviso** **PT Warning** **IT Avvertenza** **HU Figyelmeztetés** **PL Ostrzeżenie** **CZ Varování** **JP 警告** **RU Внимане** **SK Upozornenie**

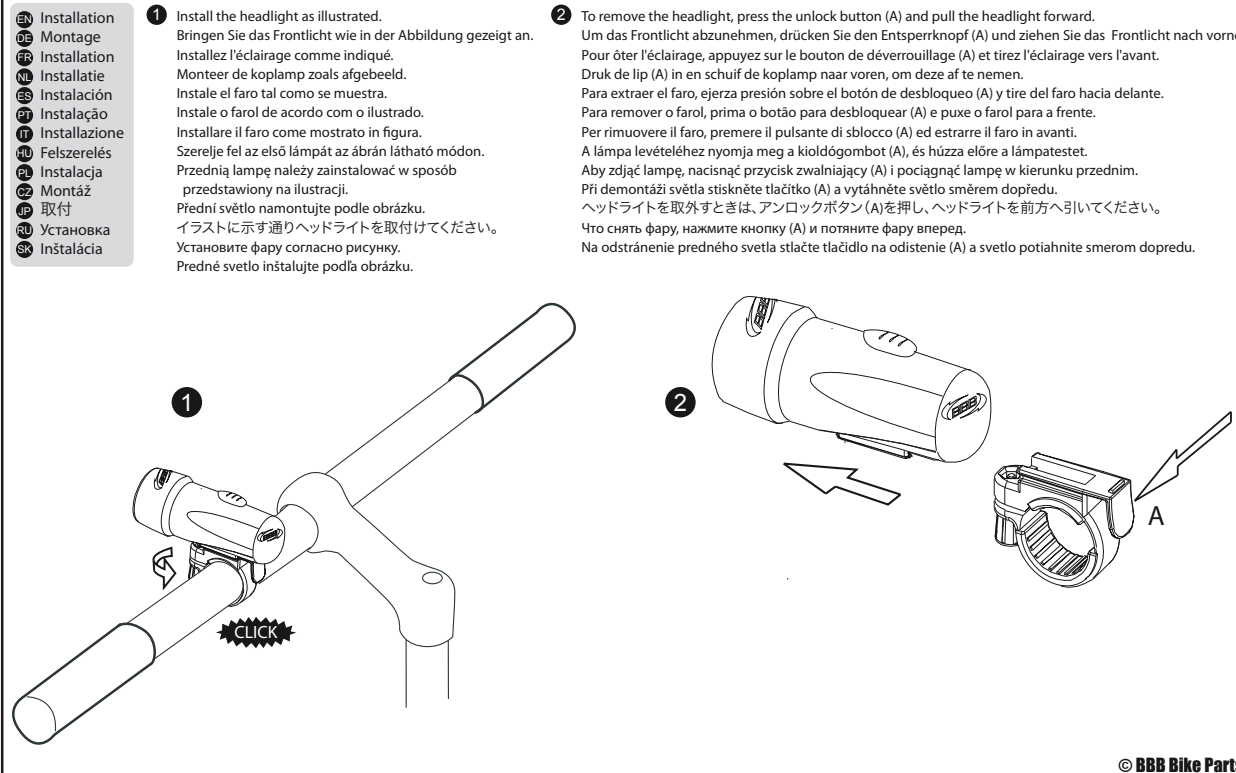
- EN** \* Make sure the batteries are fully charged before the first ride!
- DE** \* Prüfen Sie vor der ersten Fahrt, ob die Batterien vollständig aufgeladen sind!
- FR** \* Assurez-vous que les piles sont complètement chargées avant votre premier déplacement !
- NL** \* Zorg ervoor dat de batterijen volledig zijn opgeladen, voordat u de koplamp voor het eerst gaat gebruiken.
- ES** \* Asegúrese de que las pilas estén totalmente cargadas antes de salir la primera vez.
- PT** \* Certifique-se de que as pilas estejam totalmente carregadas antes de utilizar a primeira utilização!
- IT** \* Assicurarsi che le batterie siano completamente cariche prima di iniziare la corsa!
- HU** \* Először használat előtt ellenőrizze, hogy az akkumulátorok teljesen fel vannak-e töltve!
- PL** \* Przed pierwszą jazdą upewnij się, że akumulatory są w pełni naładowane!
- CZ** \* Před první jízdou baterie plně nabijte.
- JP** \* 初乗りの前に、バッテリーがフル充電であることを確認してください!
- RU** \* Обязательно полностью зарядите батареи перед первой поездкой!
- SK** \* Обязательно полностью зарядите батареи перед первой поездкой!
- EN** \* Do not charge alkaline or any kind of non-rechargeable batteries.
- DE** \* Keine Alkalibatterien oder sonstige nicht aufladbare Batterien verwenden!
- FR** \* Ne chargez pas de piles alcalines ni de piles non rechargeables.
- NL** \* Geen alkaline of andere niet oplaadbare batterijen opladen.
- ES** \* No recargue las pilas alcalinas u otro tipo de pilas que no sean recargables.
- PT** \* Não carregue pilas alcalinas ou outro tipo de pilas que não sejam recarregáveis.
- IT** \* Non caricare batterie alcaline o qualsiasi altro tipo di batterie non ricaricabili.
- HU** \* Alkáli vagy másfajta nem tölthető elemeket ne próbáljon feltölteni!
- PL** \* Nie wolno ładować baterii alkalicznych lub innych rodzajów baterii, które nie są przeznaczone do ładowania.
- CZ** \* Nie nabíjejte alkalické nebo jiné nenabíjecí baterie.
- JP** \* アルカリ乾電池または、どんな種類のものでも再充電できないバッテリーは充電しないでください。
- RU** \* Не заряжайте щелочные или другого типа перезаряжаемые батареи.
- SK** \* Не заряжайте щелочные или другого типа перезаряжаемые батареи.
- EN** \* Do not short circuit to metal lead of the battery compartment.
- DE** \* Keinen Kurzschluss mit dem Metallleiter des Batteriefachs verursachen.
- FR** \* Ne mettez pas la pile en court-circuit par contact avec le plomb métallique du compartiment à piles.
- NL** \* Veroorzaak geen kortsluiting met de metalen contactpunten.
- ES** \* No realice cortocircuitos en los cables metálicos del compartimento de las pilas.
- PT** \* Não estabeleça um curto-circuito com o cabo de metal do compartimento das pilas.
- IT** \* Non mettere in cortocircuito il cavetto di metallo del vano batterie.
- HU** \* Ne használjon együtt régi és új elemeket.
- PL** \* Nie wolno doprowadzać do zwarcia na metalowych końcówkach w komorze akumulatorów.
- CZ** \* Nepoužívejte současně staré a nové baterie.
- JP** \* 新しいバッテリーを古いバッテリーと一緒に使用しないでください。
- RU** \* Не используйте старые батареи одновременно с новыми.
- SK** \* Не используйте старые батареи одновременно с новыми.
- EN** \* Do not over discharge the battery, remember to switch off and charge in time when the light beam start dimming.
- DE** \* Batterien nicht zu sehr entladen; denken Sie daran, das Licht auszuschalten und rechtzeitig aufzuladen, wenn der Lichtstrahl schwächer wird.
- FR** \* Ne déchargez pas complètement les piles. Éteignez puis rechargez l'appareil dès que l'intensité du voyant lumineux s'affaiblit.
- NL** \* Het volledig ontladen van de batterijen is niet gewenst, vergeet de lamp niet uit te doen en laad de batterijen op als de lichtbundel minder sterk wordt.
- ES** \* No permita que las pilas se descarguen demasiado. Recuerde apagar el dispositivo y cargarlas cuando el haz de luz empieza a ser más tenue.
- PT** \* Não descarregue demasiado a pilha, lembre-se de desligar e carregar atempadamente quando o indicador luminoso começar a perder intensidade.
- IT** \* Non scaricare eccessivamente la batteria, ricordarsi di spegnere ed eseguire la carica in tempo quando il fascio di luce inizia ad affievolirsi.
- HU** \* A csatlakozót ne próbálja erővel elhajlítani, mert maradóan károsodnak, vagy érintkezési hibásak lesznek.
- PL** \* Nie dotykaj zbyt mocno styków, gdyż może to spowodować nieodwracalne uszkodzenie lub słabe przewodzenie styków.
- CZ** \* Nabíjejte pouze zcela vybité baterie. Dosáhnete tak jejich nejdelší životnosti.
- JP** \* コネクタを無理に曲げないでください。永久的な損傷または接触不良の原因となります。
- RU** \* Не допускайте слишком сильного разряда батарей. Не забываяйте вовремя отключать и заряжать их, когда свет начинает тускнеть.
- SK** \* Ne dopusťtece слишком сильного разряда батарей. Не забываяйте вовремя отключать и заряжать их, когда свет начинает тускнеть.
- EN** \* For the longest life of the battery, please charge only complete empty batteries.
- DE** \* Damit die Batterie möglichst lange hält, bitte nur vollständig leere Batterien aufladen.
- FR** \* Afin d'optimiser la durée de vie des piles, ne chargez que des piles complètement vides.
- NL** \* Contactpunten niet buigen, dit kan schaden of slecht contact veroorzaken.
- ES** \* Para que las pilas duren más, cárguelas siempre cuando estén completamente vacías.
- PT** \* Para prolongar a vida útil das pilas, carregue apenas pilas totalmente descarregadas.
- IT** \* Non forzare il piegamento dei connettori, poiché potrebbe causare danni permanenti o un falso contatto.
- HU** \* Az akkumulátor élettartamának növelése érdekében csak a teljesen lemerült akkumulátort töltsse fel.
- PL** \* Aby zapewnić jak najdłuższy czas użytkowania akumulatorów, należy je ładować dopiero po pełnym rozładowaniu.
- CZ** \* \* Nie dopusťtece слишком сильного разряда батарей. Не забываяйте вовремя отключать и заряжать их, когда свет начинает тускнеть.
- JP** \* \* Nie dopusťtece слишком сильного разряда батарей. Не забываяйте вовремя отключать и заряжать их, когда свет начинает тускнеть.
- RU** \* \* Nie dopusťtece слишком сильного разряда батарей. Не забываяйте вовремя отключать и заряжать их, когда свет начинает тускнеть.
- SK** \* \* Nie dopusťtece слишком сильного разряда батарей. Не забываяйте вовремя отключать и заряжать их, когда свет начинает тускнеть.

- EN** Install/replace batteries
- DE** Batterien einlegen/wechseln
- FR** Installer/remplacer les piles
- NL** Batterijen installeren/vervangen
- ES** Instalación/Sustitución de las pilas
- PT** Instalar/substituir as pilhas
- IT** Installare/sostituire le batterie
- HU** Akkumulátorok behelyezése/cseréje
- PL** Instalacja/wymiana akumulatorów
- CZ** Vložení a výměna baterií
- JP** バッテリーの装着/交換
- RU** Установка/замена батарей
- SK** Inštalácia/ výmena batérií



- EN** Installation
- DE** Montage
- FR** Installation
- NL** Installatie
- ES** Instalación
- PT** Instalação
- IT** Installazione
- HU** Felszerelés
- PL** Instalacja
- CZ** Montáž
- JP** 取付
- RU** Установка
- SK** Inštalácia

1. Open the headlight by turning the headlight LED head indication arrow to "Open"
1. Öffnen Sie das Frontlicht, indem Sie die Öffnungseinstellung am LED-Kopf auf "Open" (Offen) drehen.
1. Ouvrez l'éclairage en plaçant la flèche indicatrice de la tête de la LED sur Ouvert.
1. Open de koplamp door de pijl van de LED-kop naar "Open" te draaien.
1. Abra el faro; para ello gire la flecha de indicación del faro LED hacia "Open" (abrir).
1. Nyissa ki az első lámpa lámpatestjét, "Open" (Nyitva) állásba fordítva lámpa világítódiodás irányjelző nyílát.
1. Otwórz przednią lampę, przekręcając jej część czołową zgodnie z kierunkiem strzałki w położeniu „Open” (otwarte).
1. Umiestić w komorze trzy akumulatory NiMH, AAA, 600 mAh. Sprawdzić układ biegunów.
1. Světlo LED otevřete otočením šipky na čele světla do polohy „Open” (otevíjeno).
1. Do bateriového pouzdra vložte 3 nabíjecí baterie NiMH typu AAA, 600 mAh. Zkontrolujte polaritu.
1. ヘッドライトLEDヘッドの表示矢印を「Open」に戻して、ヘッドライトを開けてください。
1. 再充電可能な NiMH バッテリー、3 x AAA, 600mAh をバッテリーケースに装着してください。極性を確認してください。
1. Откройте фару, повернув светодиодную головку стрелкой на метку «Open» (Открыть)
1. Установите перезаряжаемые NiMH батареи (3 шт., размер AAA, емкость 600 мАч) в батарейный отсек. Проверьте полярность.
1. Otvorte predné svetlo – šipku LED predného svetla otočte do polohy OPEN
1. vložte nabíjateľné NiMH batérie, 3 x AAA, 600mAh. Skontrolujte polaritu.



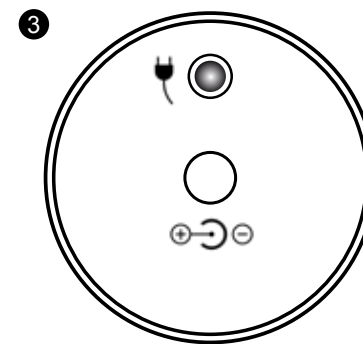
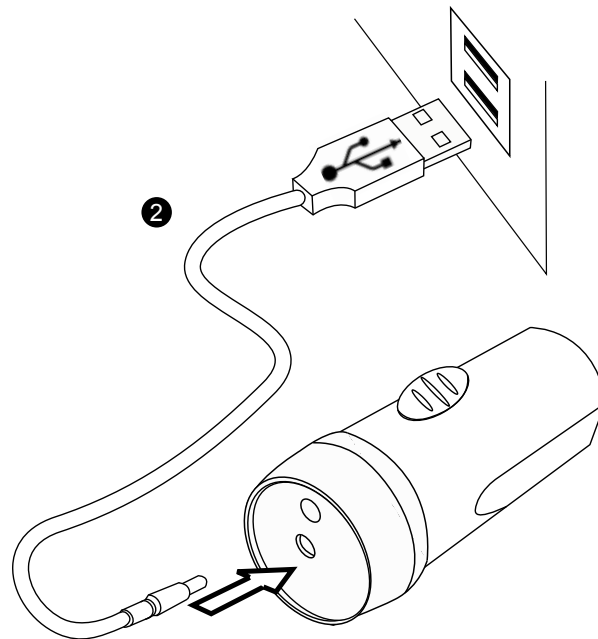
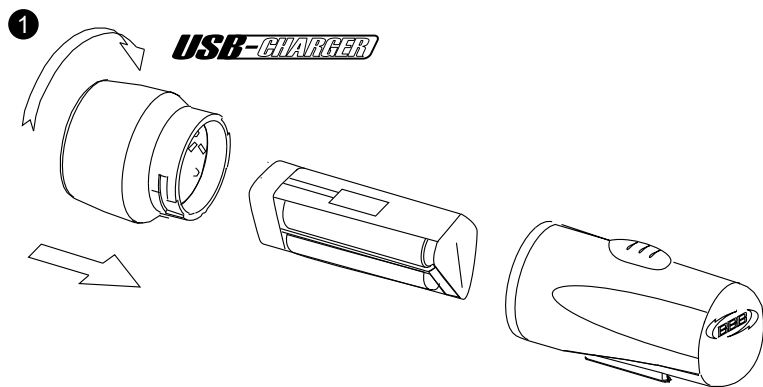
1. Install the headlight as illustrated. Bring in Sie das Frontlicht wie in der Abbildung gezeigt an. Installez l'éclairage comme indiqué. Monteer de koplamp zoals afgebeeld. Instale el faro tal como se muestra. Instale o farol de acordo com o ilustrado. Installare il faro come mostrato in figura. Szerelje fel az első lámpát az ábrán látható módon. Przednią lampę należy zainstalować w sposób przedstawiony na ilustracji. Přední světlo namontujte podle obrázku. Ирастo к показанному headlight-у прикрепите фару. Установите фару согласно рисунку. Predné svetlo inštalujte podľa obrázku.
2. To remove the headlight, press the unlock button (A) and pull the headlight forward. Um das Frontlicht abzunehmen, drücken Sie den Entsperrknopf (A) und ziehen Sie das Frontlicht nach vorne. Pour ôter l'éclairage, appuyez sur le bouton de déverrouillage (A) et tirez l'éclairage vers l'avant. Druk de lip (A) in en schuif de koplamp naar voren, om deze af te nemen. Para extraer el faro, ejerza presión sobre el botón de desbloquear (A) y tire del faro hacia delante. Para remover o farol, prima o botão para desbloquear (A) e puxe o farol para a frente. Per rimuovere il faro, premere il pulsante di sblocco (A) ed estrarre il faro in avanti. A lámpa levételéhez nyomja meg a kioldógombot (A), és húzza előre a lámpatestet. Aby zdjít lampę, naciśnij przycisk zwalniający (A) i pociągnij lampę w kierunku przednim. Při demontáži světla stiskněte tlačítko (A) a vytáhněte světlo směrem dopředu. ヘッドライトを取外すときは、アンロックボタン (A) を押し、ヘッドライトを前方へ引いてください。 Установите фару, нажав кнопку (A) и потяните фару вперед. Na odstránenie predného svetla stlačte tlačidlo na odistenie (A) a svetlo potiahnite smerom dopredu.

- EN Charging by USB
- DE Aufladen per USB
- FR Chargement par USB
- NL Opladen d.m.v. USB
- ES Carga mediante USB
- PT Carregamento por USB
- IT Ricarica tramite USB
- HU Töltés USB-csatlakozón keresztül
- PL Ładowanie poprzez złącze USB
- CZ Nabíjení přes rozhraní USB
- JP USBによる充電方法
- RU Зарядка от USB
- SK Nabíjanie pomocou USB

**1** Install the USB-CHARGER head on the headlight.  
Befestigen Sie das USB-Ladegerät am Frontlicht.  
Installez la tête du CHARGEUR USB sur l'éclairage.  
Installeer de USB-oplaadkop op de koplamp.  
Instale el cabezal del CARGADOR USB en el faro.  
Instale a extremidade do CARREGADOR USB no farol.  
Installare l'estremità del CARICATORE USB sul faro.  
Csatlakoztassa az USB-s töltőt az első lámpához.  
Zainstalować ładowarkę USB-CHARGER na przedniej lampie.  
Na přední světlo namontujte adaptér pro nabíjení přes rozhraní USB (USB NABIJEČ).  
ヘッドライトにUSBチャージャー・ヘッドを取付けてください。  
Установите головку зарядного устройства USB на фару.  
Nabijačku USB nainštalujte na predné svetlo.

**2** Plug the DC-plug of the USB-cable into the USB-CHARGER head and plug the USB-plug into a switched on computer.  
Stecken Sie den Gleichstromstecker des USB-Kabels in das USB-Ladegerät ein und stecken Sie den USB-Stecker in einen eingeschalteten Computer.  
Branchez la prise CC du câble USB dans la tête du CHARGEUR USB et la prise USB dans un ordinateur allumé.  
Sluit de geluikstroom plug van de USB-kabel aan op de USB-oplaadkop, en sluit de USB-plug aan op de USB-poort van een ingeschakelde computer.  
Conecte la clavija de conexión CC del cable USB al cabezal del CARGADOR USB y, a continuación, conecte la clavija de conexión USB a un ordenador encendido.  
Ligue a ficha CC do cabo USB à extremidade do CARREGADOR USB e ligue a ficha USB a um computador ligado.  
Inserire il connettore CC del cavo USB nell'estremità del CARICATORE USB e inserire il connettore USB in un computer acceso.  
Dugja az USB-kábel egyenárámú csatlakozóját az USB-s töltőbe, USB-dugóját pedig egy bekapcsolt számítógép USB-csatlakozójába.  
Wtyczkę kabla USB z oznaczeniem DC podłączyć do gniazda w ładowarce USB-CHARGER, a wtyczkę USB podłączyć do złącza USB w komputerze.  
Kolik kabelu USB zastrčte do USB NABIJEČE a konektor USB připojte k zapnutému počítači.  
USBケーブルのDCプラグをUSBチャージャー・ヘッドに押し込んで、USBプラグをスイッチド・オン・コンピュータに押し込んでください。  
Вставьте штекер питания USB-кабеля в головку зарядного устройства USB и подсоедините кабель к включенному компьютеру.  
DC-zástrčku USB kábla zapojte do USB nabijačky a zapnutého počítača.

**3** The LED of the USB-CHARGER head is red when charging and turns green when the batteries are fully charged.  
Charging time +/- 7 Hours  
Das LED des USB-Ladegeräts leuchtet während des Ladevorgangs rot, wenn die Batterien vollständig geladen sind, leuchtet es grün. Ladedauer etwa 7 Stunden.  
La DEL de la tête du CHARGEUR USB est rouge lors du chargement et verte quand les piles sont complètement chargées. Temps de chargement : +/- 7 heures  
De LED van de USB-oplaadkop is rood tijdens het opladen en wordt groen indien de batterijen vol zijn.  
Oplaadtijd is +/- 7 uur.  
El LED del cabezal del CARGADOR USB es de color rojo mientras se está cargando y se vuelve verde cuando las pilas están completamente cargadas. La carga tarda en realizarse aproximadamente 7 horas.  
O LED na extremidade do CARREGADOR USB fica vermelho quando está a carregar e passa a verde quando as pilhas estão totalmente carregadas. O tempo de carga é de +/- 7 horas.  
Il LED dell'estremità del CARICATORE USB è rosso durante la carica e diventa verde quando le batterie sono completamente cariche. Tempo di carica +/- 7 ore  
Az USB-s töltő világítódiodája töltéskor pirosan világít, amikor pedig az akkumulátorok teljesen feltöltődtek, zöldre vált. A töltési idő körülbelül 7 óra.  
Podczas ładowania dioda na ładowarce USB-CHARGER świeci się na czerwono. Zielone światło diody sygnalizuje pełne naładowanie akumulatorów. Czas ładowania wynosi +/- 7 godzin.  
Při nabíjení svítí kontrolka LED na USB NABIJEČI červeně. Po úplném nabití baterii svítí zeleně.  
Nabíjení trvá přibližně 7 hodin.  
USBチャージャー・ヘッドのLEDは、充電中は赤色でフル充電になると緑色に変わります。充電時間は、 +/- 7時間です。  
Во время зарядки светодиод головки зарядного устройства USB светится красным цветом и переключается на зеленый после полного заряда батарей. Время зарядки составляет приблизительно 7 часов.  
LED USB nabijačky je počas nabíjania červené a keď sa batérie plne nabijú, zmení sa na zelené.  
Čas nabíjania je +/- 7 hod.



- EN **Note:** If using the BLS-92 PowerConverter make sure this power adapter (100 -240V) is placed in a European Socket.
- DE **Hinweis:** Wenn Sie den BLS-92 PowerConverter verwenden, achten Sie darauf, den Adapter (100 - 240 V) in eine europäische Steckdose einzustecken.
- FR **Remarque:** Si vous utilisez le convertisseur de secteur PowerConverter BLS-92, assurez-vous de placer cet adaptateur secteur (100 - 240 V) dans une prise européenne.
- NL **Let op:** Indien men gebruik maakt van de BLS-92 PowerConverter, zorg er dan voor dat deze in een 100-240 V Europees stopcontact is geplaatst.
- ES **Nota:** Si utiliza el convertidor de energía BLS-92, asegúrese de que el adaptador de potencia (100 - 240 V) se conecte a un enchufe europeo.
- PT **Nota:** Se utilizar o conversor de alimentação BLS-92, certifique-se de que este adaptador (100 - 240 V) é colocado numa tomada europeia.
- IT **Nota:** Se si utilizza il convertitore di alimentazione BLS-92, assicurarsi che l'adattatore di alimentazione (100 - 240 V) sia collocato in una presa europea.
- HU **Megjegyzés:** A BLS-92 feszültségátalakító használatá esetén ügyeljen, hogy az átalakító dugóját (100-240 V) európai szabványú aljzatba dugja.
- PL **Uwaga:** Zasilacz BLS-92 PowerConverter (100-240 V) wolno podłączyć wyłącznie do europejskich gniazdek elektrycznych.
- CZ **Poznámka:** Používáte-li napájecí adaptér BLS-92, připojte jej do zásuvky evropského typu (100-240 V).
- JP **注記:** BLS-92パワーコンバータ(電力変換装置)を使用するときは、このパワーアダプタ(100 - 240V)をヨーロッパ仕様のソケットに装着するよう徹底してください。
- RU **Примечание:** Если используете сетевой адаптер BLS-92 (100-240 В), вставляйте его в сетевую розетку европейского.
- SK **Poznámka:** Pri použití meniča BLS-92 skontrolujte, či je tento adaptér (100 - 240V) zasunutý do Európskej zásuvky typu.