



www.bbbparts.com

BBB ULTRABEAM FRONT LIGHT INSTALLATION INSTRUCTIONS

(GB)

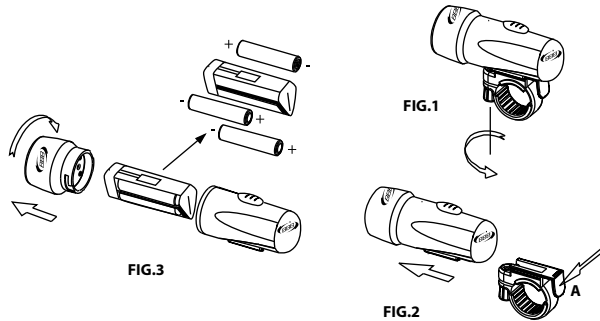
SPECIFICATIONS	
Size	88 x 36 x 36mm
Weight	56 grams (without batteries)
Power	3 x AAA (LR03) batteries
Bulb	3 LEDs (white)
Mode	2 modes
Maximum Usage	Batteries: 30 hrs Rechargeable batteries: 15 hrs

Caution: Replace with the specified type of batteries only. DO NOT use old battery with new one. Observe polarity.

(F)

SPECIFICATIONS	
Taille	88 x 36 x 36mm
Poids	56g. (sans piles)
Alimentation	3 x AAA (LR03) piles
Ampoule	3 LEDs (blanc)
Mode	2 mode
Durée d'utilisation	Piles: 30 heures Piles rechargeables: 15 heures

Attention : Utiliser uniquement les piles spécifiées. NE PAS mélanger des piles usées avec des neuves. Respecter la polarité des piles.



INSTALLATION

1. Install the bracket and mount the headlight onto the bracket by sliding it towards the rear until it clicks into position. (Fig. 1)
2. To remove the headlight, press the unlock button (A) at the rear of the bracket and pull the headlight forward. (Fig. 2)

INSTALL / REPLACE BATTERIES

1. Open the headlight by turning the front part clockwise. (Fig. 3)
2. Place the batteries, 3 x AAA (LR03), in the battery case. Check that the polarity is correct.

INSTALLATION

1. Monter le support sur le guidon et installer votre éclairage sur le support en le faisant glisser vers l'arrière jusqu'au déclic. (Fig.1)
2. Pour retirer votre éclairage, appuyer sur la petite languette de sécurité (A) à l'arrière du support et faites glisser le feu vers l'avant. (Fig.2)

INSTALLATION ET REMPLACEMENT DES PILES

1. Ouvrir le feu en faisant tourner l'avant dans le sens des aiguilles d'une montre. (Fig.3)
2. Positionner les piles, 3 X AAA (LR03) dans le compartiment à cet effet. Bien vérifier la polarité aux connexions.



www.bbbparts.com

BBB ULTRABEAM FRONT LIGHT INSTALLATION INSTRUCTIONS

(NL)

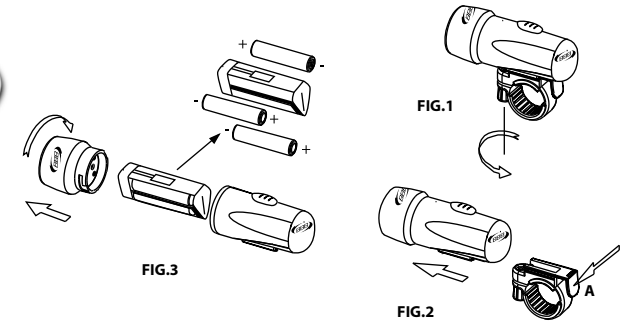
TECHNISCHE GEGEVENS	
Afmeting	88 x 36 x 36mm
Gewicht	56 gram (zonder batterijen)
Power	3 x AAA (LR03) batterijen
Lamp	3 LED's (wit)
Standen	2 standen
Max. Gebruiksduur	Batterij: 30 uur Oplaadbare batterij: 15 uur

Waarschuwing: Gebruik alleen het aangegeven type batterijen. Mix geen oude met nieuwe batterijen. Let op de plus en min polen!

(D)

SPEZIFIKATIONEN	
Größe	88 x 36 x 36mm
Gewicht	56 Gramm (ohne Batterien)
Energieversorgung	3 x AAA (LR03) Batterien
Birne	3 LEDs (weiß)
Mode	2 einstellmöglichkeiten
Maximale Gebrauchszeit	Batterien: 30 Std Wiederaufladbare Batterien: 15 Std

Achtung: Bitte benutzen Sie stets den korrekten Batterien-Typ. Benutzen Sie nicht alte und neue Batterien gemischt. Achten Sie darauf, die Batterien in der korrekten Richtung einzulegen.



MONTAGEHANDLEIDING

1. Bevestig de stuurhouder en schuif de lamp in de klem naar achter tot dat de lamp vastklikt. (Fig.1)
2. Om de lamp te verwijderen: Druk aan de achterzijde van de stuurhouder op de knop (A), en schuif de lamp naar voren. (Fig.2)

VERVANGEN VAN DE BATTERIJEN

1. Open de lamp door de voorzijde te draaien. (met de klok mee)
2. Plaats de batterijen, 3x AAA (LR03), in de batterijhouder. Let op de plus en min polen!

MONTAGE

1. Bringen Sie die Halterung an und befestigen sie die Beleuchtung auf der Halterung, indem Sie die Beleuchtung nach hinten schieben, bis sie in die Position einklickt. (Fig. 1)
2. Um die Beleuchtung zu entfernen, Betätigen Sie die Entriegelungstaste (a) an der Rückseite der Halterung und ziehen die Lampe nach vorn.(Fig. 2)

EINLEGEN/ENTFERNEN VON BATTERIEN

1. öffnen Sie den Lampe, indem Sie das Vorderteil nach rechts drehen.
2. Legen Sie die Batterien ein , 3x AAA (LR03).Prüfen Sie, ob die Polarität korrekt ist.