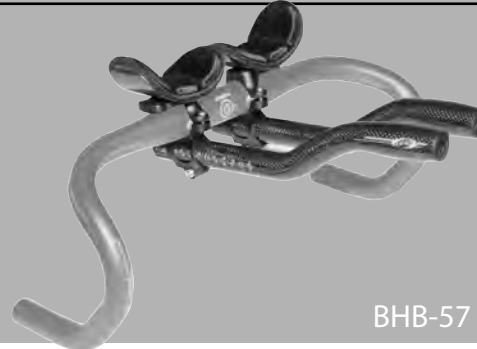


BBB

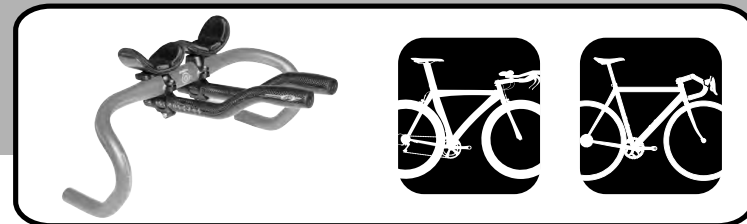
AeroExtend

Time Trail Bars

- EN Time trail bars
- DE Zeitfahr-Lenker
- FR Barres de contre-la-montre
- NL Opzetstuur
- ES Barras para pista a contrarreloj
- PT Extensores para contra-relógio
- IT Manubrio da cronometro
- HU Időfutam kormányokló
- PL Rogi do jazdy na czas
- CZ Casovkářská řídítka
- JP タイムトレールエクステンションバー
- RU Рукоятки для гонок
- SK Riadidlá na časovku
- NO Tempostyre
- EN Manual
- DE Handbuch
- FR Manuel
- NL Handleiding
- ES Manual
- PT Manual
- IT Manuale
- HU Használati utasítás
- PL Podręcznik
- CZ Uživatelská příručka
- JP 使用説明書
- RU Руководство пользователя
- SK Manuál
- NO Håndbok



BHB-57

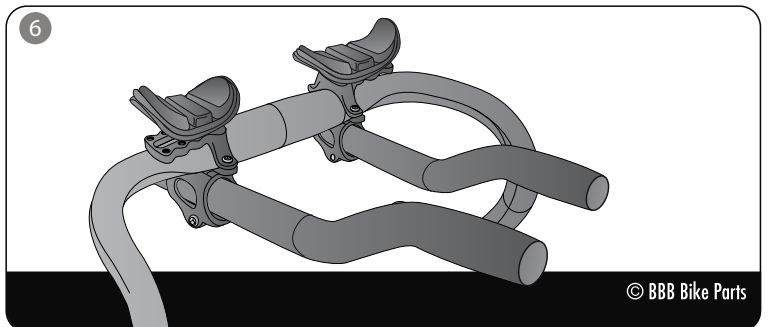
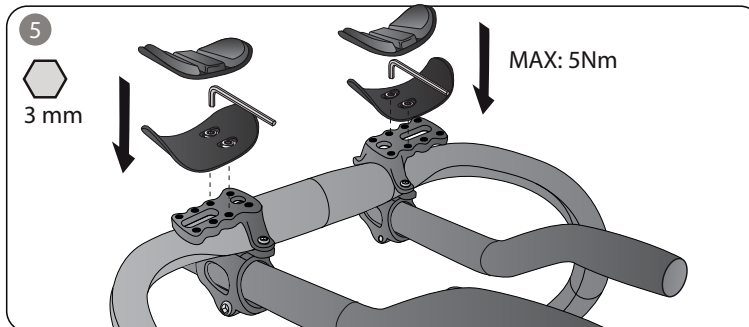
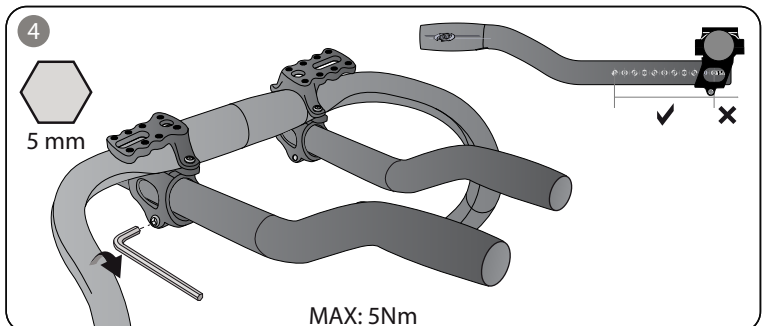
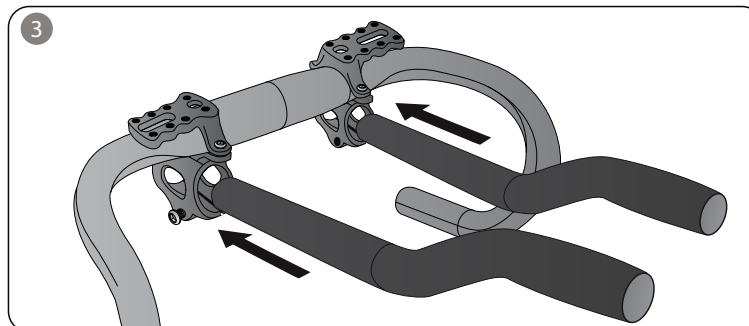
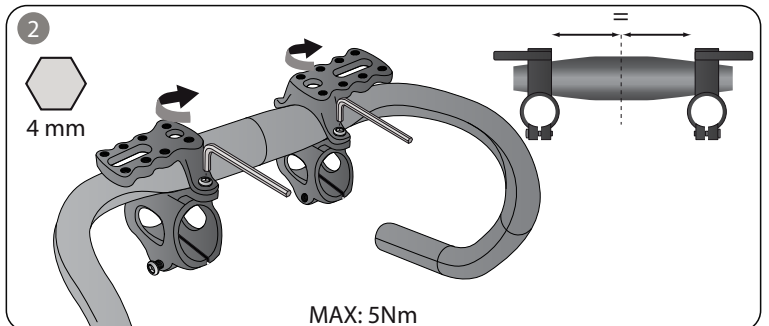
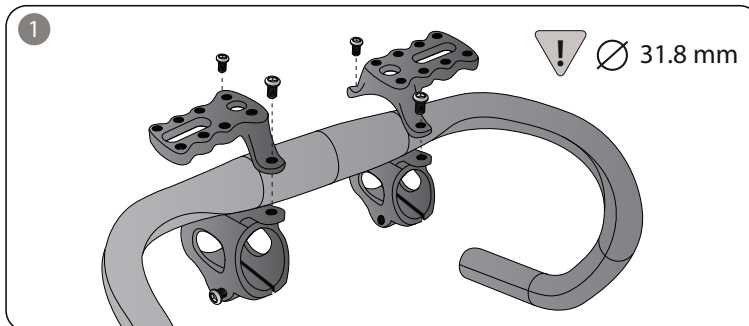


- EN Read the enclosed instructions before use.
- DE Lesen Sie vor Gebrauch die mitgelieferte Anleitung.
- FR Lisez les instructions incluses avant toute utilisation.
- NL Lees voor gebruik de bijgesloten instructies.
- ES Lea las instrucciones adjuntas antes de utilizarlo.
- PT Leia as instruções juntamente fornecidas antes da utilização.
- IT Leggere le istruzioni accluse prima dell'utilizzo.

- HU Használat előtt olvassa el a mellékelt utasításokat.
- PL Przed użyciem należy zapoznać się z dołączoną instrukcją.
- CZ Před použitím si přečtěte přiložené pokyny.
- JP ご使用前に同封の取扱い説明書をお読みください。
- RU Перед использованием прочтите прилагаемые инструкции.
- SK Pred použitím si prečítajte priložené pokyny.
- NO Les medfølgende instruksjoner før bruk.

- EN ⚠ These time trial bars are only suitable for aluminium or carbon wrapped-aluminium handlebars. It should NOT be used on full carbon handlebars.
- DE ⚠ Dieser Zeitfahrersatz sollte nur auf Aluminiumlenker oder Karbonummantelte Aluminiumlenker verbaut werden. Er sollte NICHT auf Vollkarbonlenkern verwendet werden.
- FR ⚠ Ces extensions ne sont utilisables qu'avec un cintre en aluminium ou un cintre aluminium avec finition carbone. Elles NE DOIVENT PAS être utilisées avec un cintre 100% carbone.
- NL ⚠ Dit opzetstuur is alleen geschikt voor aluminium of aluminium/carbon sturen. Het is niet geschikt voor volledig carbon sturen.
- ES ⚠ Estos acoples de contrarreloj solo se deben utilizar con manillares de aluminio o de aluminio recubierto de carbono. NO deben usarse con manillares de carbono.
- PT ⚠ Estas barras de contra-relógio são apenas adequadas para guiadores de alumínio ou alumínio revestido a carbono. NÃO deverão ser usadas em guiadores feitos integralmente de carbono.
- IT ⚠ Queste appendici possono essere montate solo su pieghe in alluminio o alluminio rivestite in carbonio. NON possono essere montate su pieghe full-carbon.

- HU ⚠ Az időfutam kormány csak alumínium és karbon borítású alumínium kormányokhoz alkalmazható. Nem használható full karbon kormányokon!
- PL ⚠ Przystawki czasowe do kierownic należy montować wyłącznie na kierownicach aluminiowych lub karbonowych z pełnym aluminiowym rdzeniem. Nie należy ich montować na całkowicie karbonowych kierownicach.
- CZ ⚠ Tyto časovkářské opěrky jsou vhodné pouze pro duralová nebo karbonem opletená duralová řídítka. Nelze je použít na celokarbonových řídítkách.
- JP ⚠ アルミニウム合金、あるいはカーボンコーティングされたバー等に使用可能です。ただし、100%カーボンファイバー製バーには使用できませんのでご注意ください。
- RU ⚠ Временно рога для триала устанавливаются только на алюминиевые или на покрытые карбоном алюминиевые рули. Не устанавливать на полностью карбоновые рули!
- SK ⚠ Tieto časovkářské nádstavce sú vhodné pre montáž na hliníkové, alebo kombinované hliníkovo-karbónové riadidlá. Nemali by byť montované na celokarbónové riadidlá.
- NO ⚠ Disse tempobøyelene skal bare brukes på styrer av aluminium eller styrer som er av carbon trukket aluminium. Det bør IKKE brukes på fullcarbonstyrer.



- EN • These handlebars allow you to have many hand positions: you may therefore place your hands further to the brake levers.
• Be careful, because not having quick access to the brakes can result in an accident and injury to the rider and third persons. Be sure you can quickly reach the brake levers in all necessary situations!
- DE • Dieser Lenker ermöglicht Ihnen viele unterschiedliche Griffpositionen - Sie können den Lenker u.a. vor den Bremshebeln greifen.
• Doch Vorsicht: Da Sie in dieser Position keinen unmittelbaren Zugriff auf die Bremshebel haben, kann dies zu Unfällen, Verletzungen und/oder sogar zum Tod des Fahrers oder dritter Personen führen. Sorgen Sie also dafür, dass Sie die Bremshebel jederzeit schnell erreichen können.
- FR • Ce guidon permet de placer les mains de plusieurs façons : il est donc possible de placer les mains plus loin des poignées de frein.
• Faire attention si les mains sont placées loin des poignées de frein, car le fait de ne pas pouvoir actionner les freins rapidement peut entraîner un accident, des blessures voire causer le décès du coureur et d'autres personnes. Veiller à pouvoir atteindre les freins à tout moment.
- NL • Deze sturen geven je de mogelijkheid om je handen op meerdere posities te plaatsen. Je kunt je handen dus verder van de remhendels zetten.
• Wees voorzichtig, want als je de remhendels niet snel kunt bereiken, kan dat een ongeval en verwondingen van de fietser en andere mensen veroorzaken. Zorg ervoor dat je altijd snel bij de remhendels kunt.
- ES • Estos manillares permiten colocar las manos en muchas posiciones; por lo tanto, podrá alejar las manos de las palancas de freno.
• Tenga cuidado, ya que no tener acceso rápido a las palancas de freno puede ser motivo de accidente, lesiones o la muerte del ciclista y de otras personas. Compruebe que puede alcanzar rápidamente las palancas de freno en cualquier momento.
- PT • Estes guiadores permitem-lhe colocar as mãos em inúmeras posições: poderá, por isso, colocar as suas mãos mais afastadas das alavancas dos travões.
• Tenha cuidado, porque o facto de não beneficiar de um rápido acesso às alavancas dos travões poderá resultar num acidente, em lesões e/ou morte para o condutor e outras pessoas. Certifique-se de que pode sempre alcançar rapidamente as alavancas dos travões.
- IT • Questi manubri consentono molte posizioni per le mani: pertanto può accadere di posizionare le mani ancor più lontano dalle leve dei freni.
• Attenzione, perché non avere rapido accesso alle leve dei freni può causare un incidente, un infortunio e/o morte al ciclista e ad altre persone. Assicurarsi di poter raggiungere sempre rapidamente le leve dei freni.
- HU • Ezek a kormányok többféle kéztartást lehetővé tesznek, emiatt a kezét messzebb is helyezheti a fékkaroktól.
• Legyen óvatos, mert ha nem éri el gyorsan a fékkarokat, balesetet okozhat, megsérülhet és/vagy meghalhat, illetve mások sérülését és/vagy halálát okozhatja. Figyeljen oda, hogy mindig gyorsan elérje a fékkarokat.
- PL • Kierownica umożliwia wiele sposobów ułożenia dłoni: możliwe jest np. ułożenie dłoni w pewnej odległości od dźwigni hamulca.
• Należy uważać, ponieważ brak szybkiego dostępu do dźwigni hamulca może być przyczyną wypadku, obrażeń i/lub śmierci rowerzysty lub innych osób. Należy upewnić się, że w każdej sytuacji istnieje możliwość szybkiego dosięgnięcia dźwigni hamulca.
- CZ • Tato řídítka umožňují různé pozice rukou: můžete je držet i dále od brzdových pák.
• Budte ale opatrní, protože když nemáte rychlý přístup k brzdovým páčkám, může dojít k nehodě, ke zranění nebo smrti jezdce či ostatních osob. Na brzdové páky byste měli dosáhnout okamžitě.
- JP • これらのハンドルバーは、変化に富む手の位置を可能にします: 従ってブレーキレバーから離れた位置に手を置くことができます。
• ブレーキレバーを迅速に操作できなくなることがライダー自身と他人に事故、損傷、および/または死を招くこともあり得るので、操作は常に慎重に行ってください。常時迅速にブレーキレバーの操作ができるよう心がけてください。
- RU • Эти рули позволяют располагать руки множеством разных способов: поэтому может оказаться, что ваши руки находятся далеко от тормозных рукояток.
• Будьте осторожны, поскольку невозможность быстрого доступа к тормозным рукояткам может привести к аварии, травме и/или смерти велосипедиста и других людей. Руки следует располагать так, чтобы в любое время можно было быстро нажать тормозные рукоятки.
- SK • Tieto riadidlá Vám umožňujú zaujať mnoho polôh rúk: ruky si preto môžete položiť ďalej od brzdových páčok.
• Dávajte pozor, lebo to, že nemáte rýchly prístup k brzdovým páčkám, môže spôsobiť nehodu, poranenie a / alebo smrť jazdca a ďalších osôb. Overtte si, či môžete vždy rýchlo dosiahnuť na brzdové páčky.
- NO • Med disse styrene kan du variere håndplasseringen: Du kan derfor plassere hendene godt unna bremsespakene.
• Vær forsiktig, for når du ikke har hendene på bremsene, øker faren for ulykker, personskader og/eller død for rytteren og andre. Sorg for at du alltid kan nå bremsespakene hurtig.

© BBB Bike Parts

