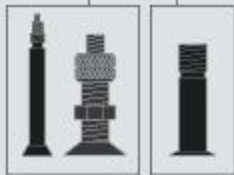
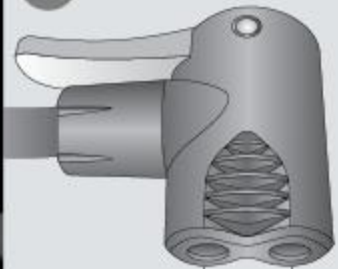
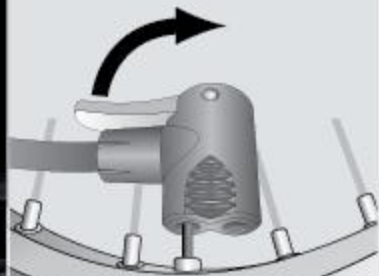


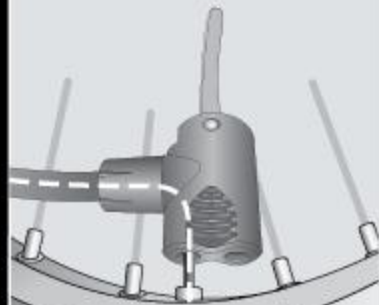
1



2



3



MIN. BAR - MAX. BAR

4

